

BRIKET

El frío que dura



HELADERAS 1 FRÍO
MANUAL DE INSTRUCCIONES

Solución de problemas

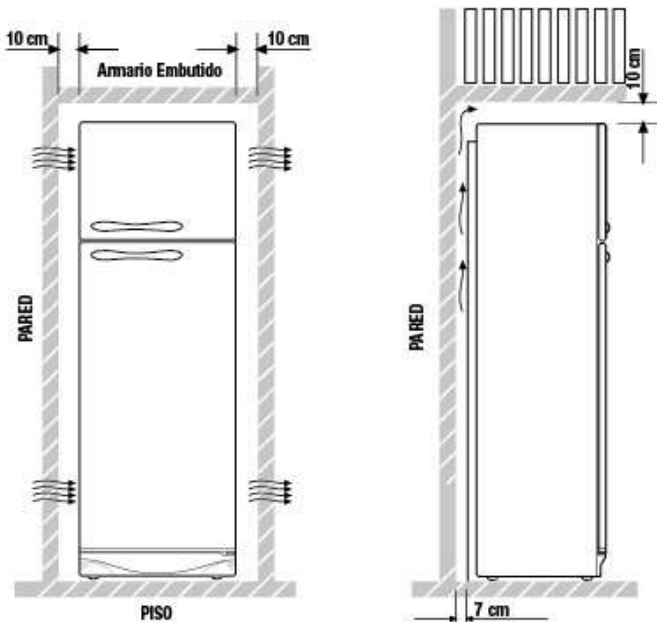
Antes de llamar al servicio técnico autorizado o a su revendedor, intente las soluciones consultando la siguiente tabla:

SITUACIÓN	PROBLEMA	CAUSA PROBABLE	SOLUCIÓN
CONSIDERADAS NORMALES	Sonido de ebullición y burbujeo	Circulación de gas refrigerante a través del evaporador.	
	Amplificación de sonidos	Aislación del refrigerador amplifica los sonidos del interior del mismo.	
	Sonido de conexión o desconexión	Control de temperatura/ termostato- sonido "Click".	
	Sonido de zumbido o pulsaciones	Velocidad de operación del motorcompresor.	
	Calentamiento frente del refrigerador	Paso del tubo calefactor por la zona para evitar condensación.	
	Bloqueo de puerta	Generación de vacío interno.	Se recomienda no forzar la apertura y aguardar unos instantes para reabrirlo.
CONSIDERADAS POTENCIALES	No funcionamiento del refrigerador	Falla de energía	Verifique el fusible o disyuntor de la residencia. Observe además si el enchufe está conectado al tomacorrientes.
		Baja/Alta tensión	Instale un estabilizador automático de voltaje con potencia mínima de 1000 W.
		Tomacorriente defectuoso	Conecte otro aparato al tomacorriente para verificar y cambíelo de ser necesario.
		Enchufe desconectado	Conéctelo a la red de alimentación eléctrica.
		Cable de alimentación dañado	Llame al servicio técnico autorizado o consulte a su revendedor para evitar riesgos de accidentes.
	Ruidos anormales	Instalación en lugar no adecuado	Vea punto de "Ubicación".
		Nivelación inadecuada	Regule la altura de los patines en la parte inferior del equipo.
	Refrigeración insuficiente	Control de congelamiento en posición incorrecta	Ajústelo, conforme al punto "Control de temperatura".
		Puerta mal cerrada	Verifique si algún objeto está impidiendo el cierre completo de la puerta, si es necesario reorganice los alimentos.
		Alta frecuencia de apertura de puerta	Concientizarse sobre la apertura de puerta, solamente cuando sea necesario.
		Exceso de carga	Controle que el equipo no se encuentre cargado de sobremanera.
	Condensación externa	Elevada carga de humedad en el ambiente	Instale su equipo en un lugar ventilado, séquelo con un paño suave.
		Mala vedación magnética de puerta (apoyo del burlete sobre el frente)	Regule los patines, de modo que mantengan al equipo levemente inclinado para atrás.
	Condensación interna	Alta frecuencia de apertura de puerta	Concientizarse sobre la apertura de puerta, solamente cuando sea necesario.
	Formación de hielo	Filtración de humedad al interior del producto (refrigerador interior)	Verifique si algún objeto está impidiendo el cierre completo de la puerta, de ser necesario reorganice los alimentos en su interior. Si la formación de hielo persiste, llame al Servicio Técnico autorizado.

INSTALACIÓN

Ubicar el refrigerador en un lugar bien nivelado, de manera que tenga apoyo. Regular los patines delanteros, que poseen rosca, de forma que tenga una leve inclinación hacia atrás, lo cual facilitará el cierre de las puertas con burlete magnético.

- No instalarlo cercano a fuentes de calor o en lugares muy expuestos al sol.
- Si se instala un refrigerador empotrado en la pared, se debe dejar un espacio mínimo de 7 cm. de separación con la misma y así obtener buena disipación del calor del condensador. Además se recomienda dejar un espacio no menor de 10 cm. a su alrededor y sobre él, para su mejor ventilación.



PUESTA EN FUNCIONAMIENTO

Encendido:

- Si su heladera ha sido trasladada, espere al menos una hora, antes de hacerla funcionar.
- Una vez transcurrido ese tiempo, conecte la ficha del cable de alimentación al tomacorriente, y gire la perilla hacia la posición "frío medio" (nros. 3, 4 y 5).
- Es conveniente que espere alrededor de dos horas, hasta que el refrigerador esté frío, antes de guardar alimentos en su interior.

Regulación de temperatura:

Es muy simple. Puede hacerlo con la perilla reguladora del termostato.

niente que estime conveniente, tomando en cuenta la estación del año en que se encuentre.

En general, los nros. 1 y 2 corresponden "frío mínimo", y los nros. 6 y 7 al "frío máximo".

INSTRUCCIONES PARA EL CAMBIO DE LA LÁMPARA

Cambio de la lámpara:

- Desconecte la unidad del tomacorriente.
- Desenrosque la lámpara ubicada en la zona posterior de la caja de luz.
- Cambiela por otra lámpara transparente de 15W-220V.

IMPORTANTE PARA SU SEGURIDAD

Este aparato no está destinado para ser utilizado por personas cuyas capacidades físicas o mentales estén reducidas o carezcan de experiencia, salvo si tienen supervisión de una persona responsable.

Los niños deberán ser supervisados, para asegurar que no jueguen con el aparato.

INSTALACIÓN ELÉCTRICA

Todas nuestras unidades están fabricadas con las más estrictas normas de seguridad. Para que la total protección del usuario sea efectiva, es imprescindible proveer una perfecta conexión a tierra.

Muy importante

La conexión a tierra de esta unidad es un requisito legal. El fabricante no se responsabilizará por los daños causados a personas o cosas si no se cumplen las recomendaciones aquí enumeradas.

Antes de conectar esta unidad a la línea de alimentación deberá cerciorarse que:

- 1- La tensión de alimentación sea de 220v. 50 Hz.
- 2- Es aconsejable contar con un interruptor o diferencial a la entrada de la red eléctrica.
- 3- La sección mínima de los conductores de la línea de alimentación hasta el tomacorriente sea de 1,5 mm².
- 4- Los fusibles de protección de la línea sean de 15 Amperes.
- 5- En la ficha de esta unidad se encuentran símbolos cercanos a dos de sus patas:

- El de tierra:
 - El de neutro: N
- a los cuales se encuentran conectados los cables correspondientes. La tercera pata que no tiene símbolo, está conectada al cable de fase (polo vivo: L).

6- Antes de conectar el artefacto, cerciorarse que la polaridad de su tomacorriente sea como se indica en la figura.

7- Utilice solamente tomacorrientes con tres bornes.

8- Si el cordón de alimentación está dañado debe ser reemplazado por el fabricante o persona calificada, para evitar peligro.



Atención:

Bajo ninguna circunstancia puede cambiarse la ficha de la unidad cortando el cable de alimentación, ni utilizarse tomacorrientes de dos bornes o adaptadores para la conexión a la red, no hacer tomas auxiliares de la unidad a una canilla.

Si el cable de alimentación está dañado, debe ser sustituido por el fabricante, por su servicio post venta o por personal cualificado similar con el fin de evitar un peligro.

DESCONGELAMIENTO

Retire los alimentos de su "Bandeja de Carnes" ubicada debajo del congelador, dejándola en su lugar pero vacía y oprima el botón que se halla en el centro del dial de control.

La unidad detendrá su marcha y se producirá el descongelamiento. El agua del deshielo se alojará en la "Bandeja de Carnes", la que es fácilmente retirable.

Al concluir el descongelamiento, su unidad se pondrá en marcha automáticamente.

A partir de este momento, usted podrá ingresar nuevamente los alimentos dentro de la "Bandeja de Carnes". "No usar dispositivos mecánicos para descongelar. No dañar el circuito de refrigeración".



ALMACENAMIENTO DE ALIMENTOS

a- Evite ingresar grandes cantidades de alimentos al mismo tiempo.
b- La introducción de alimentos sin tapar o calientes o la frecuente apertura de las puertas, puede provocar la formación de hielo aceleradamente.

c- Es recomendable que conservemos los alimentos envueltos en recipientes de cartón o plástico, para evitar transferencias de olores entre los productos.

d- Para que el aire pueda circular libremente entre los alimentos ubicados en el interior del gabinete, nunca cubra los estantes intermedios con hojas de papel cartón o plástico.

INDICACIONES PARA CONSERVACIÓN DE ALIMENTOS

Según su ubicación en la heladera

Debido al escalonamiento natural de temperaturas dentro del compartimiento de alimentos frescos (interior) se aconseja ubicar los distintos alimentos en los lugares óptimos para su mejor conservación.

1- Estantes superiores

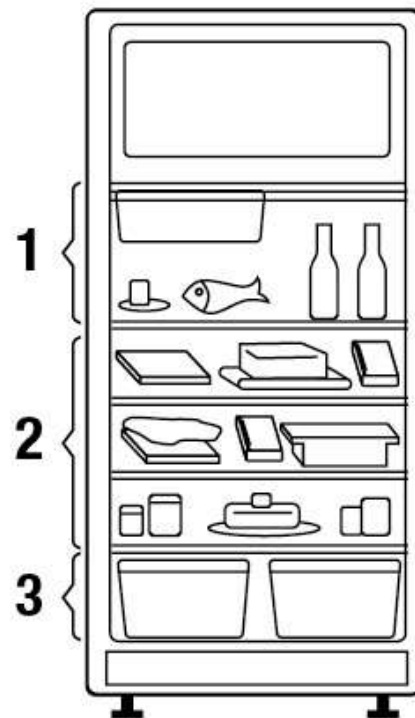
Para conservar carne fresca, mariscos, pescado fresco, carnes de aves, etc., debidamente almacenados.

2- Estantes inferiores

Para conservación de alimentos, cocidos, caldos, pasteles, carnes, productos lácteos, etc.

3- Crisper frutas y verduras

Con su temperatura e hidratación es ideal para legumbres, frutas, verduras, etc.



ESTANTES INFERIORES	TIEMPO
Carne de novillo	4 días
Carne de ternera	3 días
Frutos de mar	3 días
Aves trozadas	3 días
Lácteos, Frutas y verduras	10 días

MANTENIMIENTO Y LIMPIEZA DEL REFRIGERADOR

Cuando descongele su refrigerador, para limpiarlo, siga estas instrucciones:

- Desconecte la ficha del tomacorriente.
- Retire los accesorios y límpielos con una solución de bicarbonato de sodio en agua, ligeramente tibia. Utilice la misma solución para el interior de su refrigerador.
- Para el exterior, utilice simplemente un trapo suave y húmedo.
- No utilizar productos detergentes, abrasivos o jabones.
- Es aconsejable también limpiar el condensador (radiador ubicado en la parte posterior) periódicamente con una aspiradora o cepillo de cerda suave

• Una vez terminada la operación, coloque en sus lugares los accesorios y conecte nuevamente la ficha de su refrigerador al tomacorriente. Nunca usar objetos punzantes para remover el hielo.

Vacaciones: al ausentarse del hogar por un tiempo considerable, recuerde dejar desconectado el refrigerador y entreabierto la puerta, evitando que se formen malos olores.

Se recomienda dejarlo perfectamente limpio y libre de alimentos.

Advertencias:

- Tener precaución al manipular los cubitos de hielo recién extraídos del congelador, pueden dañar la piel.
- Es peligroso colocar en el congelador, botellas o recipientes

conteniendo líquidos ya que pueden estallar al congelarse.

- Aunque la superficie del plano superior (techo) del refrigerador, es resistente a los resguños, la misma no debe

ser usada como base para cortar ni apoyar recipientes calientes apenas retirados del fuego, a pesar que la misma soporta temperaturas superiores a los 100°C.

DETECCIÓN DE FALLAS

Si usted observa que su unidad no funciona correctamente, antes de reclamar la intervención del servicio mecánico, le rogamos consultar la siguiente guía de localización de averías que le permitirá solucionar sin dificultad y evitará la inutilización de su heladera mientras espera al técnico.

- 1- Si llega corriente al tomacorriente. Verifíquelo, enchufando otro aparato.
- 2- Que esté bien enchufado, realizando una perfecta conexión.
- 3- Verifique que la posición del termostato no esté en "NO".
- 4- Si escuchara ruidos o vibraciones, compruebe su perfecta nivelación; que todas las patas apoyen perfectamente en el piso y que el aparato no esté en contacto con objetos o muebles.
- 5- Si no enfría correctamente verifique que:
 - Las puertas cierren bien.
 - El condensador (radiador trasero) este limpio.
 - La heladera está ubicada en un nicho que cuente con una buena circulación de aire.
 - Por excesiva acumulación de hielo, necesite ser descongelado.
 - Se esté operando con apertura de puertas prolongadas.

6- Si hay agua en el techo interior o acumulación de hielo en exceso más de 5 mm, asegúrese que:

- El aparato esté nivelado transversalmente y tenga una pequeña caída hacia atrás.
- El termostato está en la posición correcta.
- El sistema de desagüe no está tapado.
- La heladera no haya funcionado durante un tiempo con la puerta mal cerrada.
- No se hayan almacenado recipientes abiertos líquidos calientes.
- La circulación de aire en el interior del gabinete no esté entorpecida por exceso de carga en los estantes, platos o envoltorios.

7- No se preocupe si nota puntos tibios en las zonas del gabinete que rodean la/s puerta/s, pues se trata del sistema de calefacción anticongelación que opera mientras que el compresor funciona.

Si una vez efectuadas las verificaciones precedentes el refrigerador no funciona a su satisfacción le rogamos acuda directamente al "prestador de servicio técnico" que corresponda a su zona.

QUÉ DEBE HACER CON SU REFRIGERADOR ANTERIOR

Su refrigerador contiene líquidos y está hecho de partes y materiales los cuales son reutilizables y/o reciclables. Se le debe dar un tratamiento especial para su descarte. Por esto, corresponde que sea enviado al centro de recolección de material de desecho de su localidad. A la hora de desechar su refrigerador, contáctese con los organismos pertinentes para que le indiquen la manera correcta de hacerlo.

ADVERTENCIAS

- 1) No utilice aparatos eléctricos dentro de los compartimentos de almacenamiento de comidas de la heladera.
- 2) No almacene sustancias explosivas tales como aerosoles con propalente inflamable en este aparato.
- 3) Modelo BK1F 1211: Ésta heladera viene con 3 guías para posicionar el crisper para carnes.

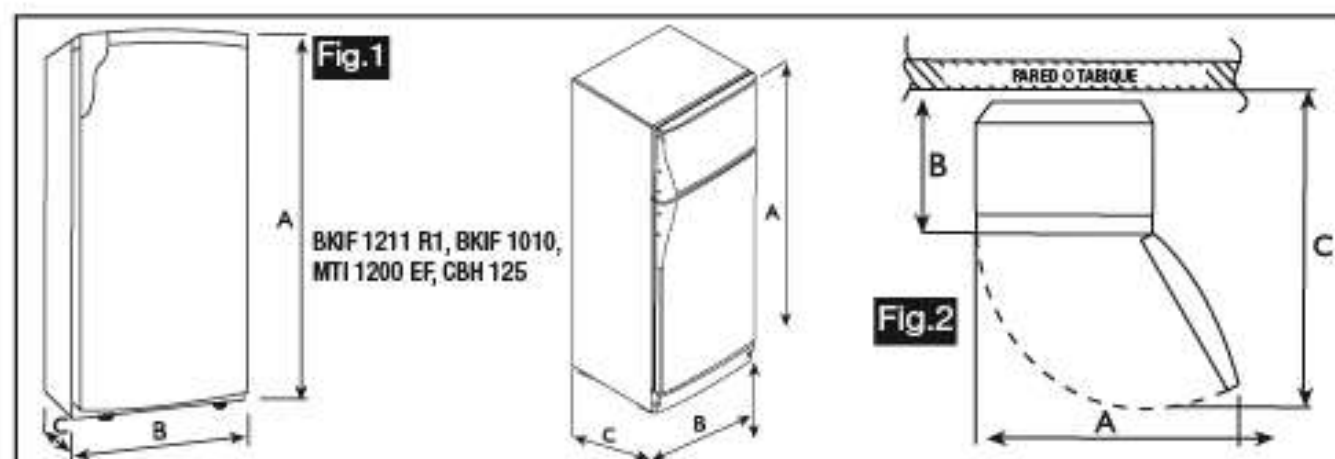
Guía superior: Puede usarse si se requiere un enfriamiento rápido de los alimentos. Una vez enfriado, recomendamos colocar en la guía intermedia. Es conveniente utilizar la guía superior cuando haya un bajo porcentaje de humedad ambiente a efectos de evitar condensación de dicha humedad.

Guía intermedia: Puede usarse si se requiere un enfriamiento normal de los alimentos. Esta ubicación es la normal para el modelo BK1F 1211.

Guía inferior: Se usará en esta posición, si se requiere enfriar alimentos de gran volumen. Esta guía es la normal para el modelo BK1F 1221.

FICHA TÉCNICA			
Marca del producto		Briket	Moddo
Modelo del producto		1211 R1	121
Tipo de aparato*		Refrigerador	Refrigerador
Clasificación energética		B	B
*Consumo de energía (en kWh/año)		255	183
Volumen útil (compartimiento de alimentos frescos 5° C.) en litros		223	125
Volumen útil (compartimiento de alimentos congelados) en litros		21	14
Clasificación por estrellas		*	*
Período de elevación de la temperatura (en horas)			
Capacidad de congelamiento en kg/ 24 horas			
Clase climática		Tropical	Tropical
Ruido		44	42
Dimensiones externas en mm s/embalaje (fig. 1)	Alto A	1408	850
	Ancho B	550	550
	Prof.C	620	620
Dimensiones externas en mm c/embalaje (fig. 1)	Alto A	1430	870
	Ancho B	570	570
	Prof.C	670	670
Espacio requerido en uso en mm. (fig. 2)	Ancho A	1070	860
	Prof. B	715	715
	Prof. C	1170	1170
Volumen bruto nominal en dm ³		290	108
Vol. bruto del compartimiento de baja temp.en dm ³		41	34
Área nominal de estantes de dm ²		107	35
Corriente nominal en Amperios.		0,7	0,8
Porcentaje de tiempo de funcionamiento.		24%	24%
Producción de hielo en cubeteras en minutos.		65	65
Peso (kg)	s/embalaje	45.5	44
	c/embalaje	46.5	44.7
Aislación Clase		I	I
Sistema de refrigeración		Komp.	Komp.
Tensión		220 V.	220 V.
Frecuencia en Hz.		50	50

*Consumo de energía, según los resultados obtenidos en la prueba normal de 24 horas. El consumo de energía real depende de las condiciones de uso.



La constante inquietud de nuestro Departamento Técnico y Departamento Ventas por mejorar nuestros productos, establece características para este folleto, sujetas a cambio sin previo aviso, sin que ello signifique compromiso alguno para el fabricante ni para nuestros representantes.

Certificado de Garantía



BRIKET S. A. garantiza al comprador original del producto su correcto funcionamiento por el término de 12 meses de la fecha de compra, obligándose a sustituir o reparar sin cargo las partes que resulten de fabricación defecutosa y/o vicio del material, no estando obligada en ningún caso al cambio de la unidad completa. Cuando usted sea visitado, deberá presentar este certificado completo junto con la factura de compra.

Las reparaciones se realizarán dentro de los (30) días a partir de la solicitud del usuario; pudiendo ser ampliado este plazo cuando casos fortuitos o de fuerza mayor así lo exijan. El presente "CERTIFICADO DE GARANTÍA" no incluye los deterioros que se produzcan por:

- *Empleo del aparato para usos comerciales o industriales.*
- *No respetar las instrucciones de instalación y usos detalladas en el manual.*
- *Suministro deficiente o irregular de energía eléctrica.*

Daños de golpes o caídas que afecten el acabado interior y/o exterior del gabinete, los plásticos y vidrios, las lámparas, etc., ocasionados por mudanzas o traslados.

Toda intervención realizada a pedido del comprador dentro del plazo de esta garantía, que no fuera originada por falla o defecto alguno, cubierto por este certificado, deberá ser abonado por el usuario según nuestras tarifas vigentes y se cobrará la visita correspondiente.



BRIKET S.A. • Ov. Lagos 7245 • C. C. Nº 3 SUC. 18 • 2000 • Rosario • Argentina
Tel.: 0054 0341 5583434 (Rosario) | 0054 011 60093434 (Bs. As.) • Industria Argentina